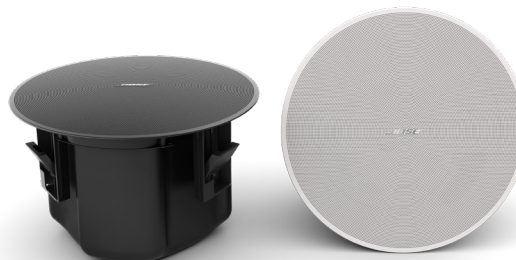


DesignMax DM6C

Deckeneinbau-Lautsprecher

Produktübersicht

Die DesignMax Lautsprecher bieten einen hervorragenden Klang sowie ein ansprechendes Design für alle gewerblichen Räumlichkeiten. Der DesignMax DM6C Lautsprecher mit 100 Watt ist ein Zwei-Wege-Lautsprecher mit 6,5 Zoll-Woofer und 1,25 Zoll-Hochtöner im koaxialen Aufbau mit einem Dispersion Alignment System. Er weist einen Frequenzgang von 59 Hz bis 20 kHz auf. Der DM6C ist zur Deckenmontage vorgesehen und lässt sich leicht mit den QuickHold Haltearmen anbringen. Und da der DM6C sowohl in Schwarz als auch in Weiß erhältlich ist, fügt er sich harmonisch in jede Inneneinrichtung ein.



Wichtige Merkmale

Erhalten Sie sofort beeindruckende Ergebnisse mit speziellen Bose Treibern – ganz ohne DSPs oder aktive Equalisierung. Für einen noch besseren Klang wird die Verwendung ausgewählter Bose DSPs und Verstärker empfohlen, um die Optionen Bose Lautsprecher-EQ und SmartBass nutzen zu können, die die Klangqualität und das Ansprechverhalten bei jeder Lautstärke optimieren.

Sie sorgen für ein konsistentes Klangbild im ganzen Raum, da dank des Dispersion Alignment Systems das Abstrahlverhalten des Woofers an das des Hochtöners angepasst wird.

Die Lautsprecher fügen sich in jede Inneneinrichtung ein – dank des eleganten Formfaktors mit dezenten Abdeckungen in Schwarz oder Weiß und abnehmbaren Logos.

Kürzere Montagezeit dank des patentierten QuickHold Montagesystems, das zudem den Arbeitsaufwand und die Gefahr einer Beschädigung reduziert.

Leicht zu installieren – im Lieferumfang enthalten ist ein Euroblock-Anschluss, ein geschlossenes Gehäuse, Montagezubehör und eine von vorn zugängliche Audioverkabelung, welche die Installation und Fehlersuche erleichtert.

Technische Spezifikationen

LEISTUNGSDATEN EINES LAUTSPRECHERS		
Frequenzgang (-3 dB) ⁽¹⁾	70 bis 20.000 Hz	
Frequenzbereich (-10 dB) ⁽¹⁾	59 bis 20.000 Hz	
Abstrahlwinkel ⁽²⁾	145°, konisch	
Abstrahlwinkel (1-10 kHz)	140°, konisch	
	Bose Extended-Lifecycle Test ⁽⁵⁾	AES Component Test ⁽⁶⁾
Dauerbelastbarkeit	100 W	125 W
Spitzenbelastbarkeit	400 W	500 W
Empfindlichkeit (SPL/1 W bei 1 m) ⁽³⁾	87 dB	87 dB
Berechneter maximaler Schalldruckpegel bei 1 m ⁽⁴⁾	107 dB	108 dB
Berechneter maximaler SPL bei 1 m, Peak	113 dB	114 dB
Trennfrequenz	1,7 kHz (2-Wege-Passiv-Frequenzweiche)	
Lautsprecher-EQ	Nicht erforderlich, Bose EQ-Einstellungen und SmartBass Verarbeitung verfügbar	
Empfohlenes Schutz-Hochpassfilter	60 Hz mit 24 dB/Oktave (empfohlen)	
Leistungsabgabe des Übertragers	70 V: 2,5, 5, 10, 20, 40, 80 W, Bypass 100 V: 5, 10, 20, 40, 80 W, Bypass	
TREIBERBESTÜCKUNG		
Tiefton	1 × 6,5 Zoll-Woofer (165 mm)	
Hochtton	1 × 1,25 Zoll-Neodym-Hochtöner (32 mm), koaxialer Aufbau	
Technologie	Dispersion Alignment System, 197 mm Systemdurchmesser	
Nennimpedanz	8 Ohm (Übertrager überbrückt)	

DesignMax DM6C

Deckeneinbau-Lautsprecher

MATERIAL, ABMESSUNGEN, GEWICHT	
Gehäusematerial	Vordere Schallwand aus technischem Kunststoff, nahtlose Fassung aus Stahl
Abdeckgitter	Magnetisch haftender perforierter Stahl, pulverbeschichtetes Finish, lackierbar, mit Sicherheitsbefestigung
Logo	Drehbar, abnehmbar
Farbe	Schwarz: RAL 9005, Weiß: Bose Arctic White, ähnlich RAL 9003, lackierbar
Einsatzbereich	Nur für den Inneneinsatz
Sicherheitszertifizierung	UL-1480A, S5591/UL-gelistet, zertifiziert gemäß UL2043 für den sicheren Einbau in Unterdecken, NFPA70 und NFPA90-A, konform mit IEC60268-5, RoHS und CE-konform
Betriebstemperaturbereich	0 °C bis 50 °C
Anschlüsse	6-poliger Euroblock-Anschluss mit Durchschleifverbindung, vorderseitig montiert. Für Kabel in den Größen 18 AWG (0,8 mm ²) bis 14 AWG (2,5 mm ²).
Leiter-/Kabeleinführung	Einzelner Anschluss oben, für 9,5 mm-Leiter geeignet
Aufhängung/Montage	Drei (3) federgelagerte QuickHold Haltungen mit Langhubfederung sowie drei (3) Vorrichtungen für Sicherungsseile
Maximale Deckenstärke	57 mm
Produktabmessungen (Durchmesser × Tiefe des Abdeckgitters)	356 × 239 mm
Abmessungen Rückwand (Durchmesser × Tiefe)	287 × 223 mm
Deckenaussparung	292 mm
Nettogewicht - Lautsprecher und Abdeckgitter (1 Stück)	6,5 kg
Nettogewicht - Tile Bridge (1 Stück)	0,8 kg
Versandgewicht (2 Stück)	17,7 kg
Zubehör (im Lieferumfang enthalten)	Einstellbare Tile Bridge, Schablone
Optionale Zubehörprodukte	Rough-in (6 Stück)
ARTIKELNUMMERN	
829679-0110	DESIGNMAX DM6C PAIR BLK
829679-0210	DESIGNMAX DM6C PAIR WHT

Fußnoten

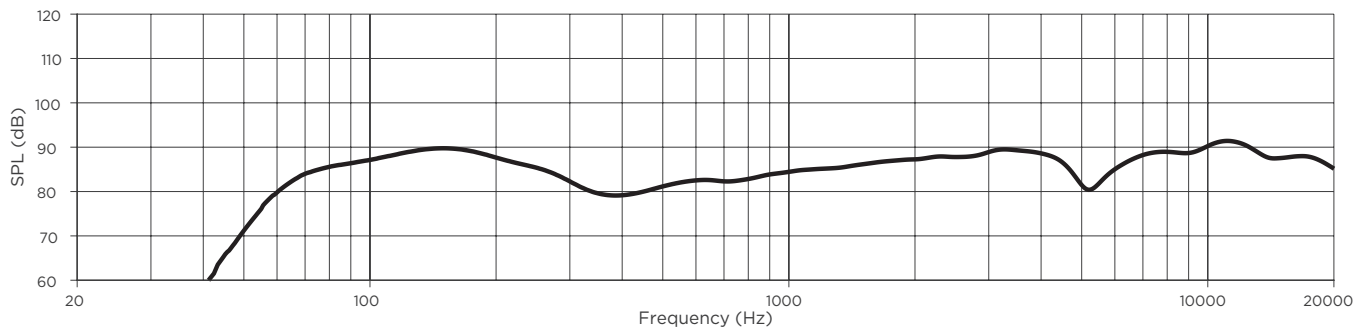
- (1) Berechnung des Frequenzgangs und -bereichs wurde durch Achsmessung in Halbraumumgebung (wandnahe Montage) mit empfohlenen EQ-Voreinstellungen durchgeführt
- (2) durchschnittlich 1 bis 4 kHz
- (3) Berechnung der Empfindlichkeit wurde durch Achsmessung in Halbraumumgebung (wandnahe Montage) mit empfohlenen EQ-Voreinstellungen durchgeführt
- (4) Maximaler Schalldruckpegel errechnet anhand von Empfindlichkeit und Leistungsspezifikationen, ohne Leistungskomprimierung
- (5) Bose Extended-Lifecycle Test mit Rosa Rauschen, gefiltert nach IEC268-5, Crestfaktor 6 dB, Dauer 500 Stunden
- (6) AES-Standardlaufzeit von 2 Stunden und IEC-Systemrauschen

Weitere technische Spezifikationen und Anwendungsinformationen finden Sie unter PRO.BOSE.COM.
Alle technischen Spezifikationen können ohne Vorankündigung geändert werden. 04/2020

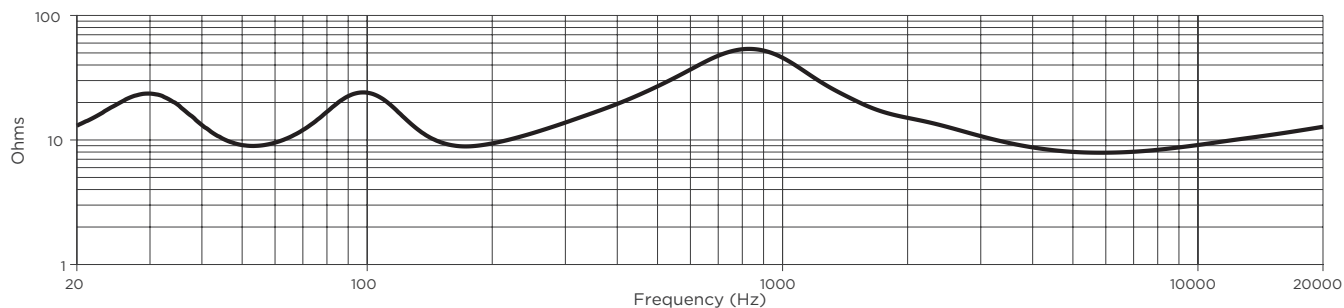
DesignMax DM6C

Deckeneinbau-Lautsprecher

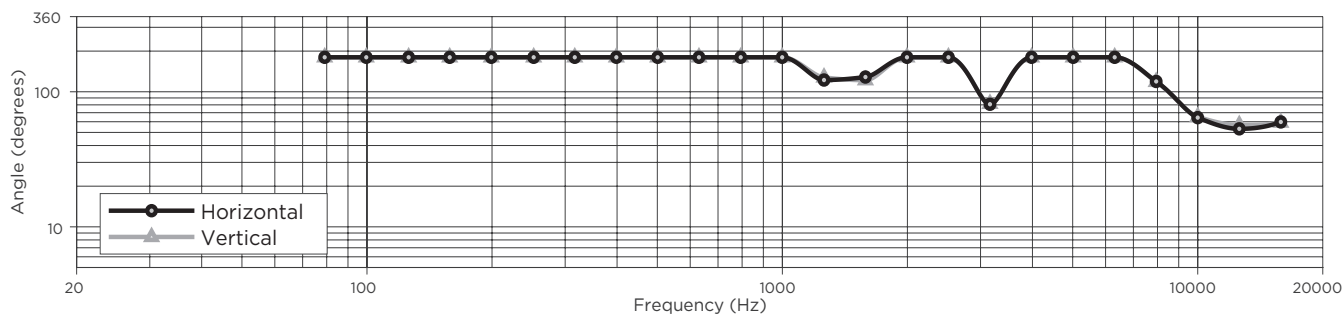
Frequenzgang bei Achsmessung (Halbraum (2π) unter Verwendung der Bose EQ-Einstellungen)



Impedanz



Abstrahlwinkel

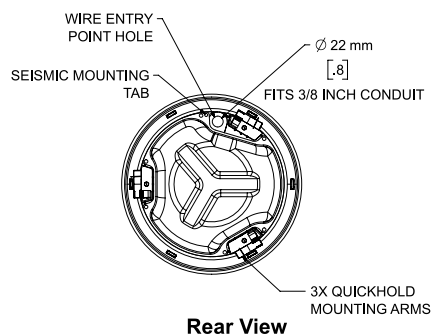
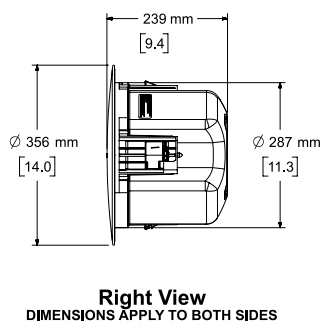
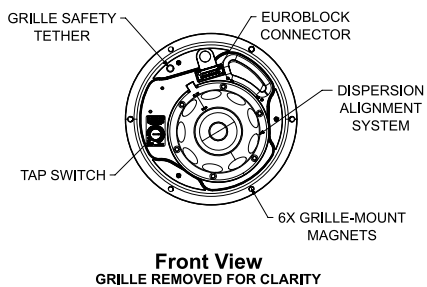
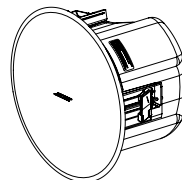
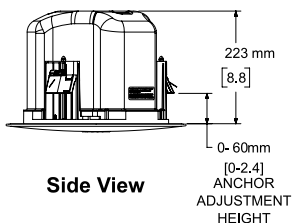


Weitere technische Spezifikationen und Anwendungsinformationen finden Sie unter PRO.BOSE.COM.
Alle technischen Spezifikationen können ohne Vorankündigung geändert werden. 04/2020

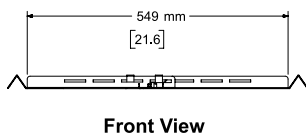
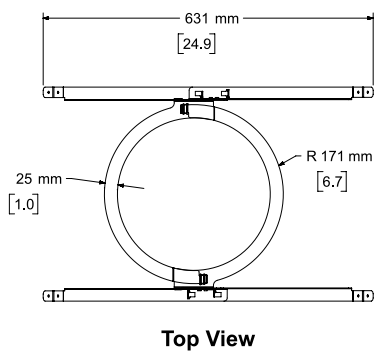
DesignMax DM6C

Deckeneinbau-Lautsprecher

Abmessungen



NOTES:
1. DIMENSIONS ARE IN MILLIMETERS OVER INCHES
2. WEIGHT APPROX 6.50kg [14.3lbs]



Weitere technische Spezifikationen und Anwendungsinformationen finden Sie unter PRO.BOSE.COM.
Alle technischen Spezifikationen können ohne Vorankündigung geändert werden. 04/2020