

DesignMax DM5SE

Aufbaulautsprecher

Produktübersicht

Die DesignMax Lautsprecher bieten einen hervorragenden Klang sowie ein ansprechendes Design für alle gewerblichen Räumlichkeiten. Die DesignMax DM5SE Lautsprecher mit 50 Watt sind jeweils Zwei-Wege-Lautsprecher mit 5,25 Zoll-Woofern und 1 Zoll-Hochtönern im koaxialen Aufbau mit einem Dispersion Alignment System. Sie weisen einen Frequenzgang von 65 Hz bis 20 kHz auf. Der DM5SE ist zur Aufbaumontage vorgesehen, nach IP55 für den Einsatz im Freien geeignet und rastet zur leichten und sicheren Montage in einen nicht sichtbaren QuickHold U-Montagebügel ein. Da die DesignMax Lautsprecher sowohl in Schwarz als auch in Weiß erhältlich sind, fügen sie sich harmonisch in jede Inneneinrichtung ein.



Wichtige Merkmale

Erhalten Sie sofort beeindruckende Ergebnisse mit speziellen Bose Treibern – ganz ohne DSPs oder aktive Equalisierung. Für einen noch besseren Klang wird die Verwendung ausgewählter Bose DSPs und Verstärker empfohlen, um die Optionen Bose Lautsprecher-EQ und SmartBass nutzen zu können, die die Klangqualität und das Ansprechverhalten bei jeder Lautstärke optimieren.

Sie sorgen für ein konsistentes Klangbild im ganzen Raum, da dank des Dispersion Alignment Systems das Abstrahlverhalten des Woofer an das des Hochtöners angepasst wird.

Die Lautsprecher fügen sich in jede Inneneinrichtung ein – dank des eleganten Formfaktors mit dezenten Abdeckungen in Schwarz oder Weiß und abnehmbaren Logos.

Kürzere Montagezeit dank des patentierten QuickHold Montagesystems, das zudem den Arbeitsaufwand und die Gefahr einer Beschädigung reduziert.

Leicht zu installieren – ein Euroblock-Anschluss ist im Lieferumfang enthalten.

Außenmontage des DM5SE ist möglich – mit der standardmäßigen Aluminium-Frontabdeckung und der wetterbeständigen Abdeckung der Anschlüsse wird eine IP55-Klassifizierung für den Einsatz im Freien erreicht.

Technische Spezifikationen

LEISTUNGSDATEN EINES LAUTSPRECHERS		
Frequenzgang (-3 dB) ⁽¹⁾	73 bis 17.000 Hz	
Frequenzbereich (-10 dB) ⁽¹⁾	65 bis 20.000 Hz	
Abstrahlwinkel (H x V) ⁽²⁾	135° x 135°	
Abstrahlwinkel (1-10 kHz)	130° x 130°	
	Bose Extended-Lifecycle Test ⁽⁵⁾	AES Component Test ⁽⁶⁾
Dauerbelastbarkeit	50 W	60 W
Spitzenbelastbarkeit	200 W	240 W
Empfindlichkeit (SPL/1 W bei 1 m) ⁽³⁾	87 dB	87 dB
Berechneter maximaler SPL bei 1 m ⁽⁴⁾	104 dB	105 dB
Berechneter maximaler SPL bei 1 m, Peak	110 dB	111 dB
Trennfrequenz	1,8 kHz (2-Wege-Passiv-Frequenzweiche)	
Lautsprecher-EQ	Nicht erforderlich, Bose EQ-Einstellungen und SmartBass Verarbeitung verfügbar	
Empfohlenes Schutz-Hochpassfilter	65 Hz mit 24 dB/Oktave (empfohlen)	
Überlastschutz	Leistungsreduzierung des Widerstandsnetzwerks mit automatischer Rückstellung	
Leistungsabgabe des Übertragers	70 V: 3, 6, 12, 25, 50 W, Bypass 100 V: 6, 12, 25, 50 W, Bypass	
TREIBERBESTÜCKUNG		
Tiefton	1 x 5,25 Zoll-Woofer (133 mm), wetterfest	
Hochtton	1 x 1 Zoll-Neodym-Hochtöner (25 mm), koaxialer Aufbau, wetterfest	
Technologie	Dispersion Alignment System, 165 mm Systemdurchmesser	
Nennimpedanz	8 Ohm (Übertrager überbrückt)	

DesignMax DM5SE

Aufbaulautsprecher

MATERIAL, ABMESSUNGEN, GEWICHT	
Gehäusematerial	Technischer Kunststoff, hochgradig UV-beständig
Material der Halterung	Pulverbeschichteter Stahl
Abdeckgitter	Perforiertes Aluminium mit pulverbeschichtetem Finish, manipulationssicheres Design, lackierbar
Logo	Drehbar, abnehmbar
Farbe	Schwarz: RAL 9005, Weiß: Bose Arctic White, ähnlich RAL 9003, lackierbar
Einsatzbereich/Schutzart	Geeignet für den Außenbereich nach IEC 529 IP55 (für die Verwendung im Freien unter feuchten Bedingungen geeignet), Aluminium-Frontabdeckung zum Schutz vor Rost und wetterbeständige Abdeckung im Lieferumfang enthalten
Sicherheitszertifizierung	UL14804, S5591/UL-gelistet, NFPA701, konform mit IEC 60268-5, RoHS- und CE-konform
Betriebstemperaturbereich	-25 °C bis 70 °C
Anschlüsse	6-poliger Euroblock-Anschluss mit Durchschleifverbindung, rückseitig montiert. Für Kabel in den Größen 18 AWG (0,8 mm ²) bis 14 AWG (2,5 mm ²).
Aufhängung/Montage	QuickHold Montagesystem mit mitgeliefertem U-Montagebügel
	4 voreingestellte Montagewinkel: 0°, 15°, 30°, 45° für Wand- oder Deckeninstallation
	Zwei (2) rückseitige M8-Gewindeeinsätze zur Verwendung mit dem optional erhältlichen Wandhalter Bi-pivot und ein (1) rückseitiger M8-Gewindeeinsatz für eine Sicherheitsbefestigung
Abmessungen (H × B × T)	286 × 192 × 197 mm
Abmessungen (H × B × T) mit Halterung	286 × 192 × 215 mm
Nettogewicht - Lautsprecher und Abdeckgitter (1 Stück)	4,38 kg
Versandgewicht (2 Stück)	11,4 kg
Zubehör (im Lieferumfang enthalten)	U-Montagebügel, pulverbeschichteter Stahl
Optionale Zubehörprodukte	Wandhalter Bi-pivot
ARTIKELNUMMERN	
829705-0110	DESIGNMAX DM5SE PAIR BLK
829705-0210	DESIGNMAX DM5SE PAIR WHT

Fußnoten

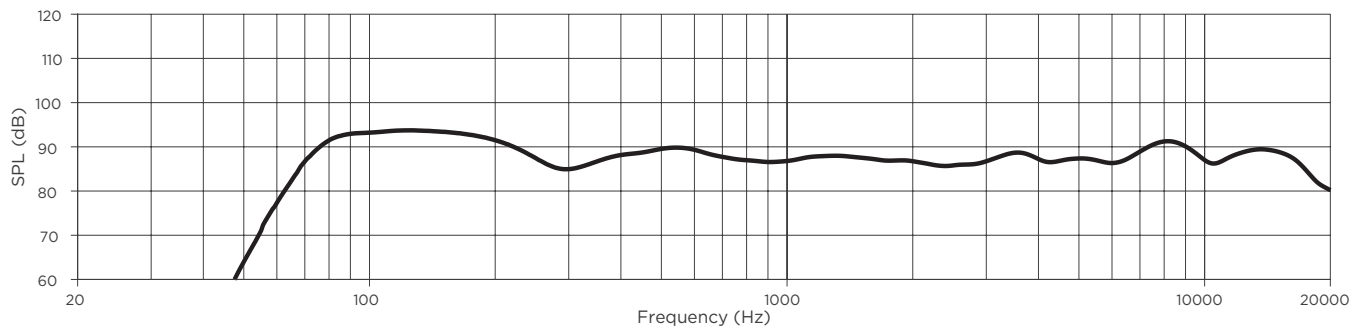
- (1) Berechnung des Frequenzgangs und -bereichs wurde durch Achsmessung in Halbraumumgebung (wandnahe Montage) mit empfohlenen EQ-Voreinstellungen durchgeführt
- (2) durchschnittlich 1 bis 4 kHz
- (3) Berechnung der Empfindlichkeit wurde durch Achsmessung in Halbraumumgebung (wandnahe Montage) mit empfohlenen EQ-Voreinstellungen durchgeführt
- (4) Maximaler Schalldruckpegel errechnet anhand von Empfindlichkeit und Leistungsspezifikationen, ohne Leistungskomprimierung
- (5) Bose Extended-Lifecycle Test mit Rosa Rauschen, gefiltert nach IEC268-5, Crestfaktor 6 dB, Dauer 500 Stunden
- (6) AES-Standardlaufzeit von 2 Stunden und IEC-Systemrauschen

Weitere technische Spezifikationen und Anwendungsinformationen finden Sie unter PRO.BOSE.COM.
Alle technischen Spezifikationen können ohne Vorankündigung geändert werden. 04/2020

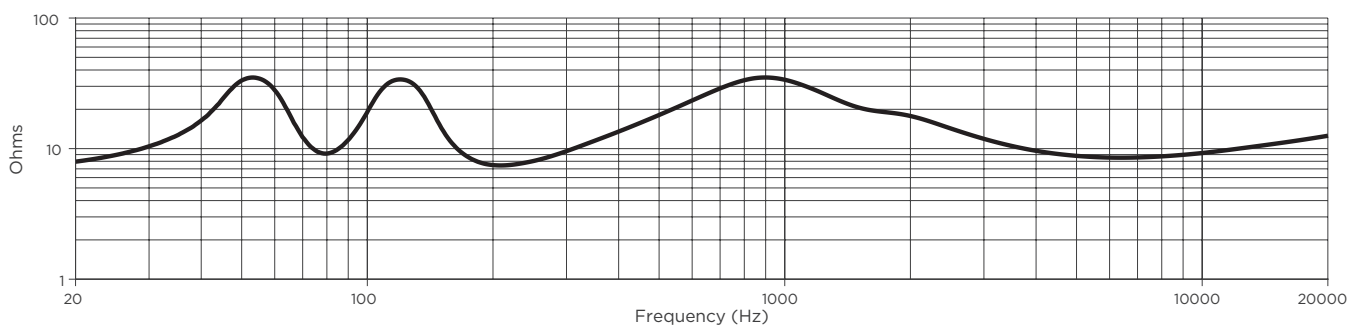
DesignMax DM5SE

Aufbaulautsprecher

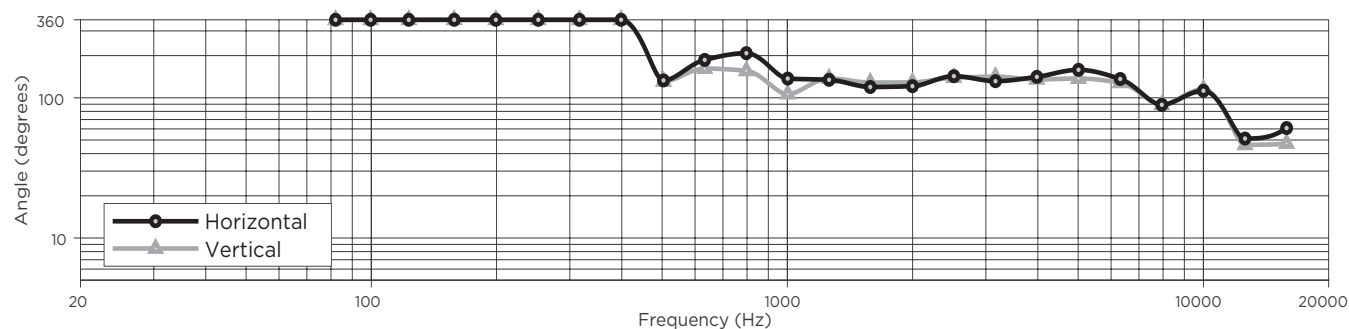
Frequenzgang bei Achsmessung (Halbraum (2π) unter Verwendung der Bose EQ-Einstellungen)



Impedanz



Abstrahlwinkel

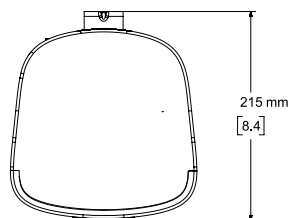


Weitere technische Spezifikationen und Anwendungsinformationen finden Sie unter PRO.BOSE.COM.
Alle technischen Spezifikationen können ohne Vorankündigung geändert werden. 04/2020

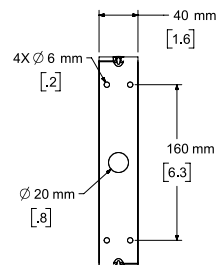
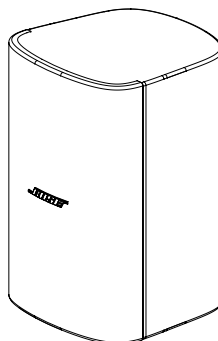
DesignMax DM5SE

Aufbaulautsprecher

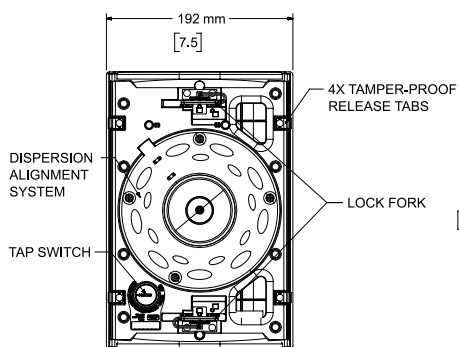
Abmessungen



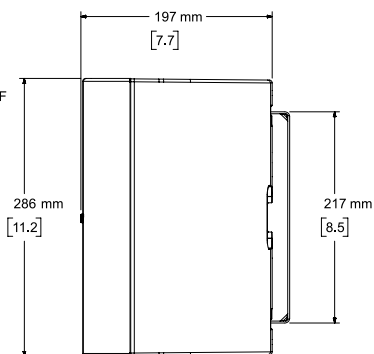
Top View



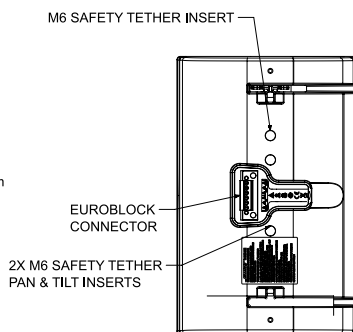
Rear View
BRACKET ONLY



Front View
GRILLE REMOVED FOR CLARITY



Right View
DIMENSIONS APPLY TO BOTH SIDES



Rear View
BRACKET/INPUT COVER REMOVED FOR CLARITY

- NOTES:
1. DIMENSIONS ARE IN MILLIMETERS OVER INCHES
 2. WEIGHT APPROX 4.38kg [9.7lbs] (SPEAKER ONLY)
WEIGHT W/BRACKET APPROX 4.75kg [10.5lbs]