

DesignMax DM2C-LP

Deckeneinbau-Lautsprecher

Produktübersicht

Die DesignMax Lautsprecher bieten einen hervorragenden Klang sowie ein ansprechendes Design für alle gewerblichen Räumlichkeiten. Der DesignMax DM2C-LP mit 16 Watt verfügt über einen 2,25 Zoll-Treiber mit einem Frequenzbereich von 85 Hz bis 19 kHz, wodurch er ideal für eine Hintergrundbeschallung mit Musik geeignet ist. Der DM2C-LP hat ein kompaktes Gehäuse mit geringerer Tiefe und ist für die Deckenmontage vorgesehen. Er kann leicht mithilfe der QuickHold Haltearme installiert werden. Da der DM2C-LP sowohl in Schwarz als auch in Weiß erhältlich ist, fügt er sich harmonisch in jede Inneneinrichtung ein.



Wichtige Merkmale

Erhalten Sie sofort beeindruckende Ergebnisse mit speziellen Bose Treibern – ganz ohne DSPs oder aktive Equalisierung. Für einen noch besseren Klang wird die Verwendung ausgewählter Bose DSPs und Verstärker empfohlen, um die Optionen Bose Lautsprecher-EQ und SmartBass nutzen zu können, die die Klangqualität und das Ansprechverhalten bei jeder Lautstärke optimieren.

Die Lautsprecher fügen sich in jede Inneneinrichtung ein – dank des eleganten Formfaktors mit dezenten Abdeckungen in Schwarz oder Weiß und abnehmbaren Logos.

Kürzere Montagezeit dank des patentierten QuickHold Montagesystems, das zudem den Arbeitsaufwand und die Gefahr einer Beschädigung reduziert.

Leicht zu installieren – im Lieferumfang enthalten sind Euroblock-Anschlüsse; ein geschlossenes Gehäuse, Montagezubehör und eine von vorn zugängliche Audioverkabelung, welche die Installation und Fehlersuche erleichtert.

Auch bei begrenztem Platz montierbar – dank eines kompakten Gehäuses mit einer geringen Tiefe von nur 10 cm.

Mehr Flexibilität – dank einer Nennimpedanz von 16 Ohm können vier Lautsprecher an einem Verstärker niederohmig betrieben werden.

Technische Spezifikationen

LEISTUNGSDATEN EINES LAUTSPRECHERS		
Frequenzgang (-3 dB) ⁽¹⁾	95 bis 18.000 Hz	
Frequenzbereich (-10 dB) ⁽¹⁾	85 bis 19.000 Hz	
Abstrahlwinkel ⁽²⁾	180°, konisch	
Abstrahlwinkel (1-10 kHz)	165°, konisch	
	Bose Extended-Lifecycle Test ⁽⁵⁾	AES Component Test ⁽⁶⁾
Dauerbelastbarkeit	16 W	20 W
Spitzenbelastbarkeit	64 W	80 W
Empfindlichkeit (SPL/1 W bei 1 m) ⁽³⁾	84 dB	84 dB
Berechneter maximaler SPL bei 1 m ⁽⁴⁾	96 dB	97 dB
Berechneter maximaler SPL bei 1 m, Peak	102 dB	103 dB
Lautsprecher-EQ	Nicht erforderlich, Bose EQ-Einstellungen und SmartBass Verarbeitung verfügbar	
Empfohlenes Schutz-Hochpassfilter	85 Hz mit 24 dB/Oktave (empfohlen)	
Leistungsabgabe des Übertragers	70 V: 1,2, 2,3, 4,5, 9 W, Bypass 100 V: 2,3, 4,5, 9 W, Bypass	
TREIBERBESTÜCKUNG		
Fullrange-Treiber	1 × 2,25 Zoll-Woofer (57 mm)	
Nennimpedanz	16 Ohm (Übertrager überbrückt)	

DesignMax DM2C-LP

Deckeneinbau-Lautsprecher

MATERIAL, ABMESSUNGEN, GEWICHT	
Gehäusematerial	Vordere Schallwand aus technischem Kunststoff, nahtlose Fassung aus Stahl
Abdeckgitter	Magnetisch haftender perforierter Stahl, pulverbeschichtetes Finish, lackierbar, mit Sicherheitsbefestigung
Logo	Drehbar, abnehmbar
Farbe	Schwarz: RAL 9005, Weiß: Bose Arctic White, ähnlich RAL 9003, lackierbar
Umgebungsbedingungen	Nur für den Inneneinsatz
Sicherheitszertifizierung	UL-1480A, S5591/UL-gelistet, zertifiziert gemäß UL2043 für den sicheren Einbau in Unterdecken, NFPA70 und NFPA90-A, konform mit IEC60268-5, RoHS und CE-konform
Betriebstemperaturbereich	0 °C bis 50 °C
Anschlüsse	6-poliger Euroblock-Anschluss mit Durchschleifverbindung, vorderseitig montiert. Für Kabel in den Größen 18 AWG (0,8 mm ²) bis 14 AWG (2,5 mm ²).
Leiter-/Kabeleinführung	Obere und seitliche Anschlüsse für 9,5 mm-Leiter geeignet
Aufhängung/Montage	Zwei (2) federgelagerte QuickHold Haltungen sowie zwei (2) Laschen für Sicherheitsseile
Produktabmessungen (Durchmesser × Tiefe des Abdeckgitters)	198 × 110 mm
Abmessungen Rückwand (Durchmesser × Tiefe)	155 × 99 mm, geringe Tiefe
Größe der Aussparungen (Durchmesser)	165 mm
Maximale Deckenstärke	39 mm
Nettogewicht - Lautsprecher und Abdeckgitter (1 Stück)	1,6 kg
Nettogewicht - Tile Bridge (1 Stück)	0,7 kg
Versandgewicht, 2 Stück	5,9 kg
Zubehör (im Lieferumfang enthalten)	Einstellbare Tile Bridge, Schablone
Optionale Zubehörprodukte	Rough-in für Neubauten (6 Stück)
ARTIKELNUMMERN	
815011-0110	DESIGNMAX DM2C-LP PAIR BLK
815011-0210	DESIGNMAX DM2C-LP PAIR WHT

Fußnoten

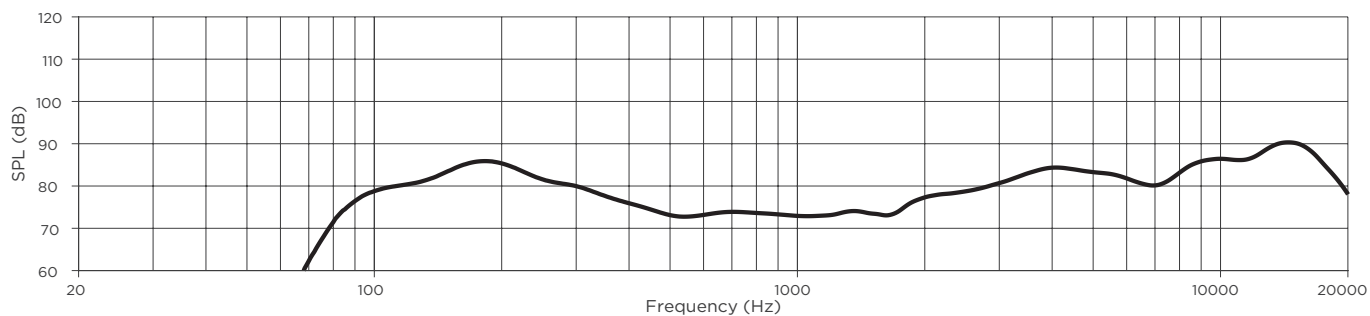
- (1) Berechnung des Frequenzgangs und -bereichs wurde durch Achsmessung in Halbraumumgebung (wandnahe Montage) mit empfohlenen EQ-Voreinstellungen durchgeführt
- (2) durchschnittlich 1 bis 4 kHz
- (3) Berechnung der Empfindlichkeit wurde durch Achsmessung in Halbraumumgebung (wandnahe Montage) mit empfohlenen EQ-Voreinstellungen durchgeführt
- (4) Maximaler Schalldruckpegel errechnet anhand von Empfindlichkeit und Leistungsspezifikationen, ohne Leistungskomprimierung
- (5) Bose Extended-Lifecycle Test mit Rosa Rauschen, gefiltert nach IEC268-5, Crestfaktor 6 dB, Dauer 500 Stunden
- (6) AES-Standardlaufzeit von 2 Stunden und IEC-Systemrauschen

Weitere technische Spezifikationen und Anwendungsinformationen finden Sie unter PRO.BOSE.COM.
Alle technischen Spezifikationen können ohne Vorankündigung geändert werden. 04/2020

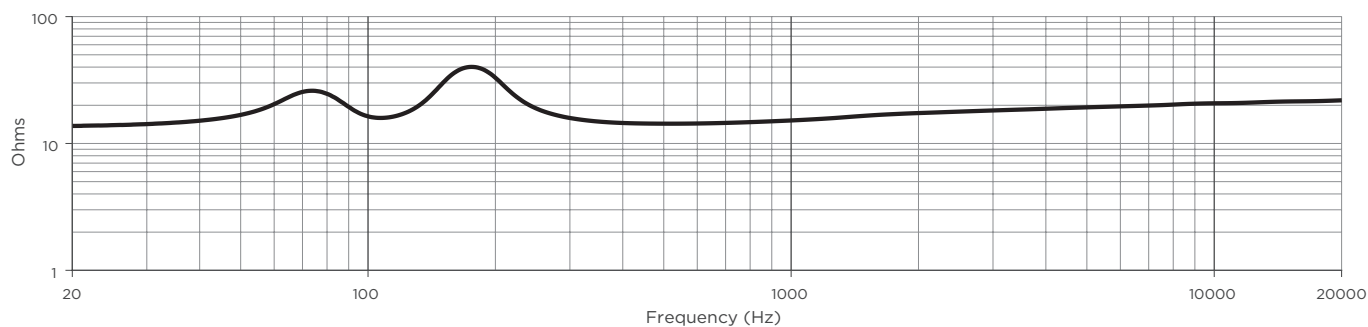
DesignMax DM2C-LP

Deckeneinbau-Lautsprecher

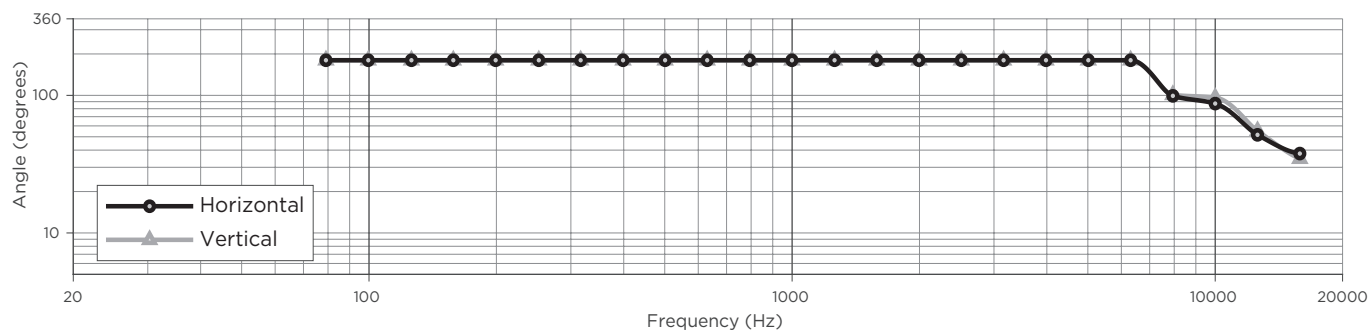
Frequenzgang bei Achsmessung (Halbraum (2π) unter Verwendung der Bose EQ-Einstellungen)



Impedanz



Abstrahlwinkel

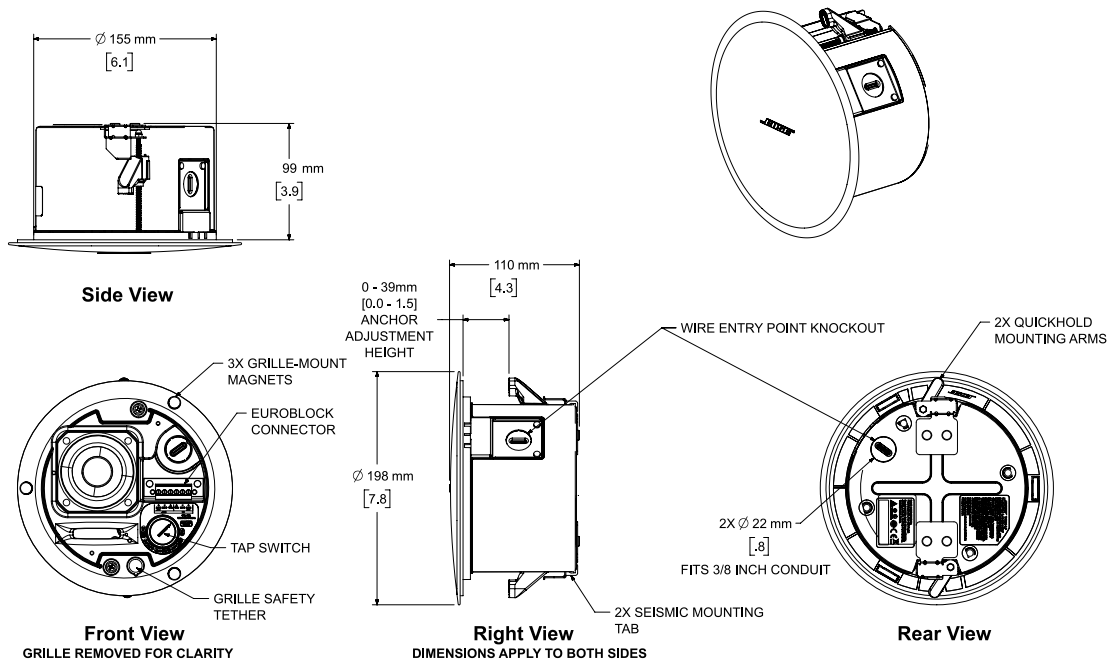


Weitere technische Spezifikationen und Anwendungsinformationen finden Sie unter PRO.BOSE.COM.
Alle technischen Spezifikationen können ohne Vorankündigung geändert werden. 04/2020

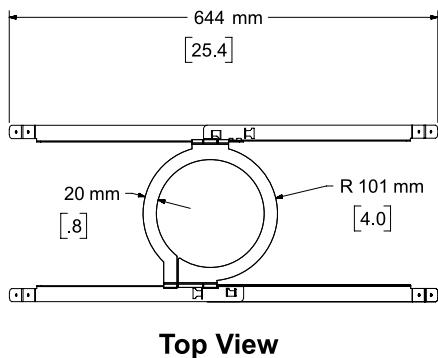
DesignMax DM2C-LP

Deckeneinbau-Lautsprecher

Abmessungen



NOTES:
1. DIMENSIONS ARE IN MILLIMETERS OVER INCHES
2. WEIGHT APPROX 1.63kg [3.6lbs]



Weitere technische Spezifikationen und Anwendungsinformationen finden Sie unter PRO.BOSE.COM.
Alle technischen Spezifikationen können ohne Vorankündigung geändert werden. 04/2020